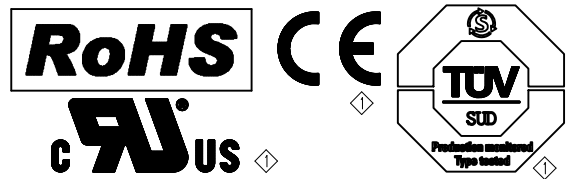
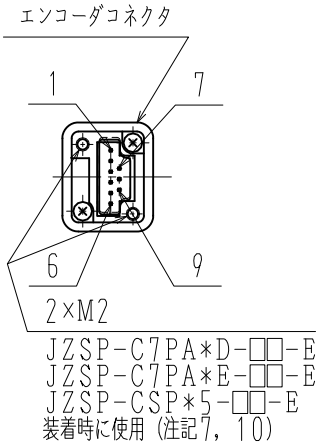


DWG. NO. 900-156-526



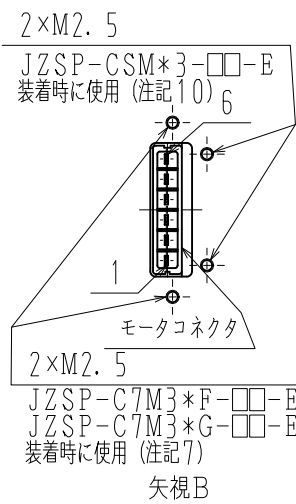
エンコーダコネクタ結線仕様

1	-
2	-
3	PG0V
4	PS
5	/PS
6	PG5V
7	-
8	BAT (-)
9	BAT (+)
シールドボディ	FG



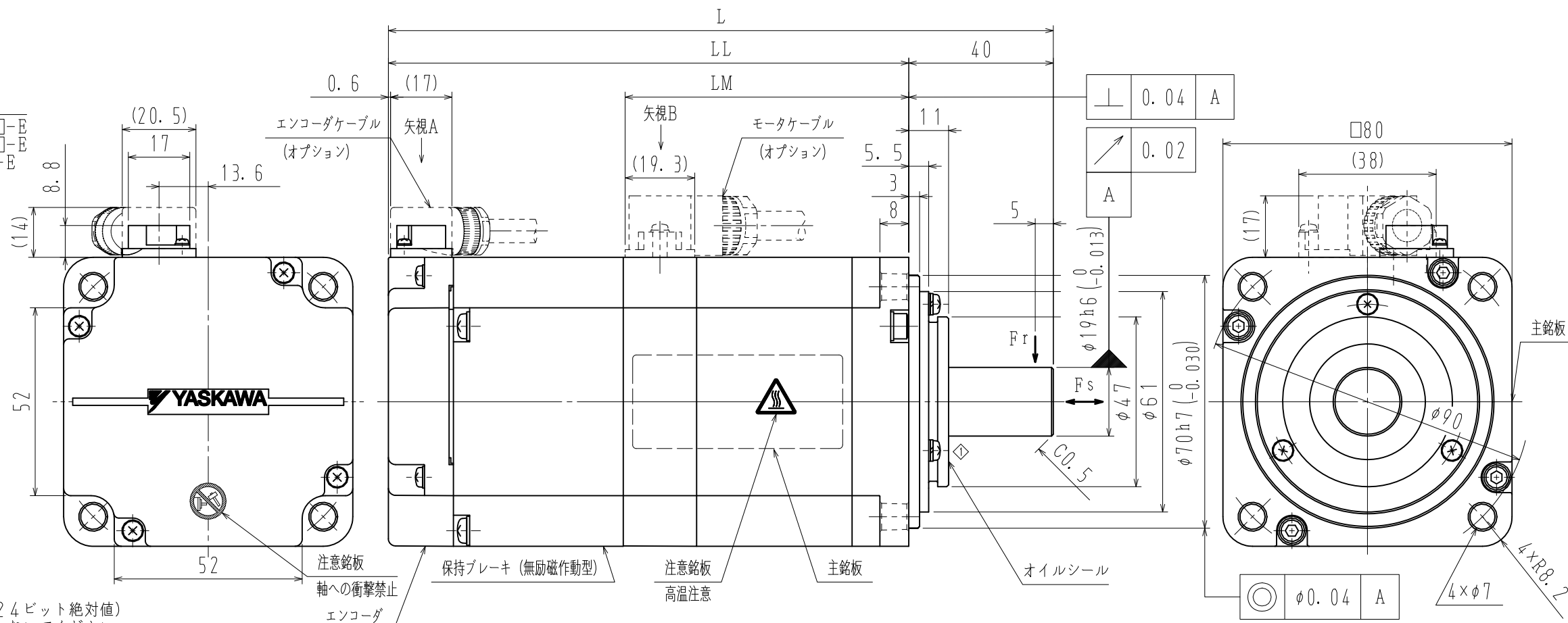
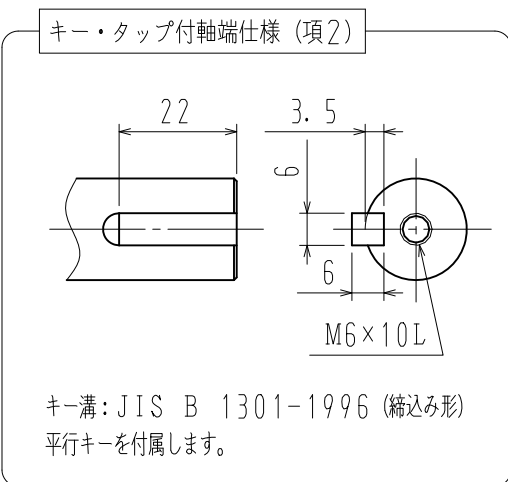
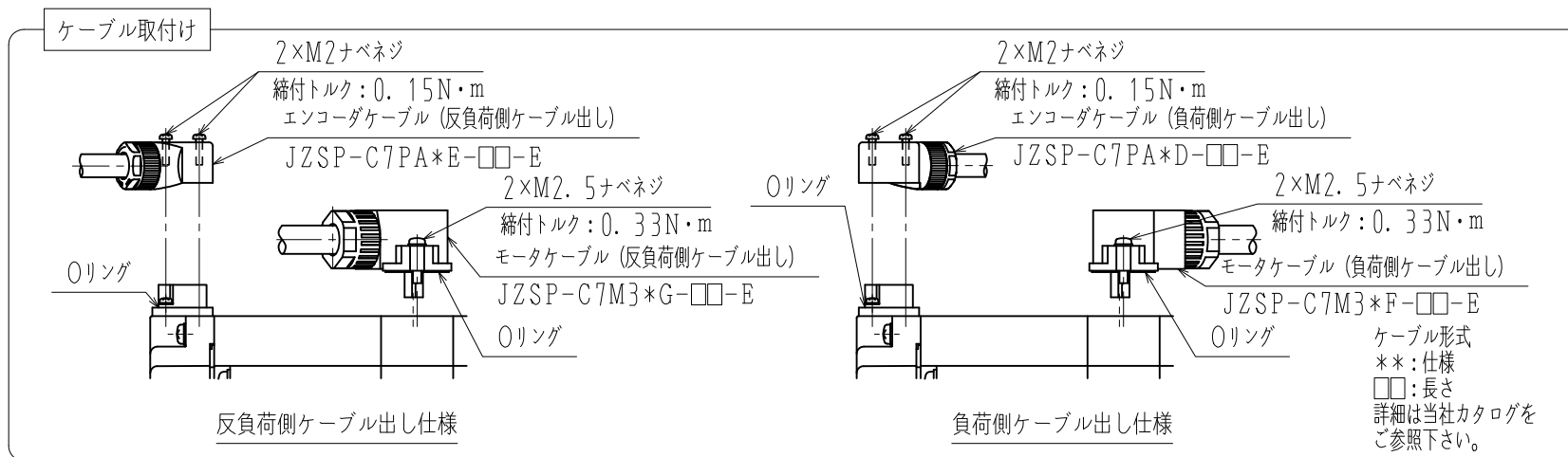
モータコネクタ結線仕様

1	FG
2	W相
3	V相
4	U相
5	ブレーキ端子
6	ブレーキ端子



注記

- モータ特性表 : 900-150-915
- エンコーダ特性表 : 900-126-646 (24ビット絶対値)
- 電磁ブレーキは保持用です。制動用として使用しないでください。
- 定格回転速度における、振動階級はV15となっています。
- モータケーブル及びエンコーダケーブルは、付属していません。
- ご使用の前に、モータに同梱の資料 (安全上のご注意) を確認していただき、モータの取り扱いにはご注意ください。
- 保護構造は、IP67に適合します (当社標準ケーブル装着時)。但し、軸貫通部は除きます。
- 納品時、モータコネクタ部には保護テープ、エンコーダコネクタ部にはキャップを取り付けています。ケーブル装着前に取り外してください。
- モータコネクタ及びエンコーダコネクタのピンは、直接手で触れないでください。静電気等により損傷するおそれがあります。
- エンコーダケーブル (JZSP-CSP*5-□□-E)、モータケーブル (JZSP-CSM*3-□□-E) 装着時、下記仕様になります。
 - 保護構造はIP65に適合します。但し、軸貫通部は除きます。
 - エンコーダケーブルは反負荷側出し、モータケーブルは負荷側出しになります。
- オイルシール付のため、下記条件にてご使用下さい。
 - 油面は、オイルシールのリップより下にしてご使用下さい。
 - オイルシールは、油の飛沫がかかる程度にしてご使用下さい。
 - 軸上でご使用される場合は、リップ部に油が溜まらないようにカバー等で保護してご使用下さい。



保持ブレーキ仕様			
慣性モーメント (GD ² /4) kg・m ²	保持トルク N・m	定格電圧 V	容量 W
1.8×10 ⁻⁵	2.39	DC24V ±10%	6.5

項	形式	軸端仕様	L mm	LL mm	LM mm	定格出力 W	定格トルク N・m	時間定格	定格 回転速度 min ⁻¹	電圧 Vrms	定格電流 Arms	耐熱 クラス	質量 kg	許容ラジアル 荷重Fr N	許容スラスト 荷重Fs N
1	SGM7J-08A7A2E	ストレート	184	144	78.5	750	2.39	CONT.	3000	200 (3相)	4.4	UL:A CE:B	2.8	392	147
2	SGM7J-08A7A6E	キー・タッ付													

YASKAWA

SCALE 1:√2

DRAW. 14-03-13 渡谷

CHECK. 原田 (学)

APPR. 吉澤

TITLE ACサーボモータ Σ-7シリーズ外形図

DWG. NO. 900-156-526

REV. 1

SGM7J形 750W